

ДАНИЯ

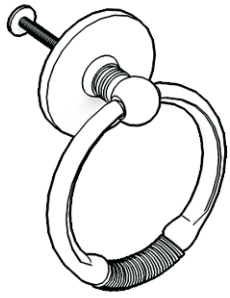
Тумба прикроватная



RU Инструкция по сборке

EN Assembly instruction

FI Koontaohje



1022
1



1004
14



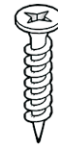
1038
20



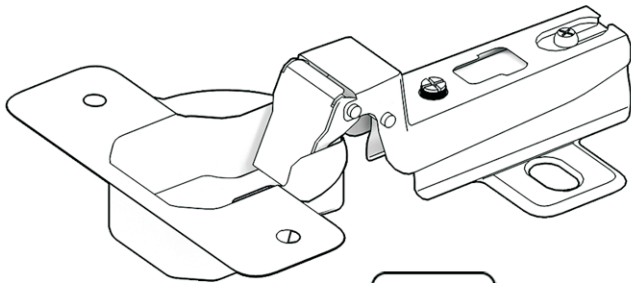
1028
23



1027
23



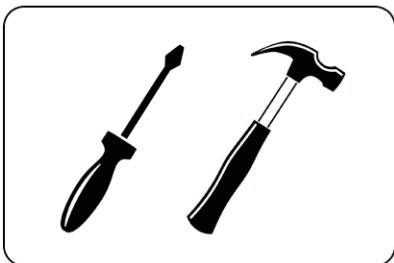
1006
12



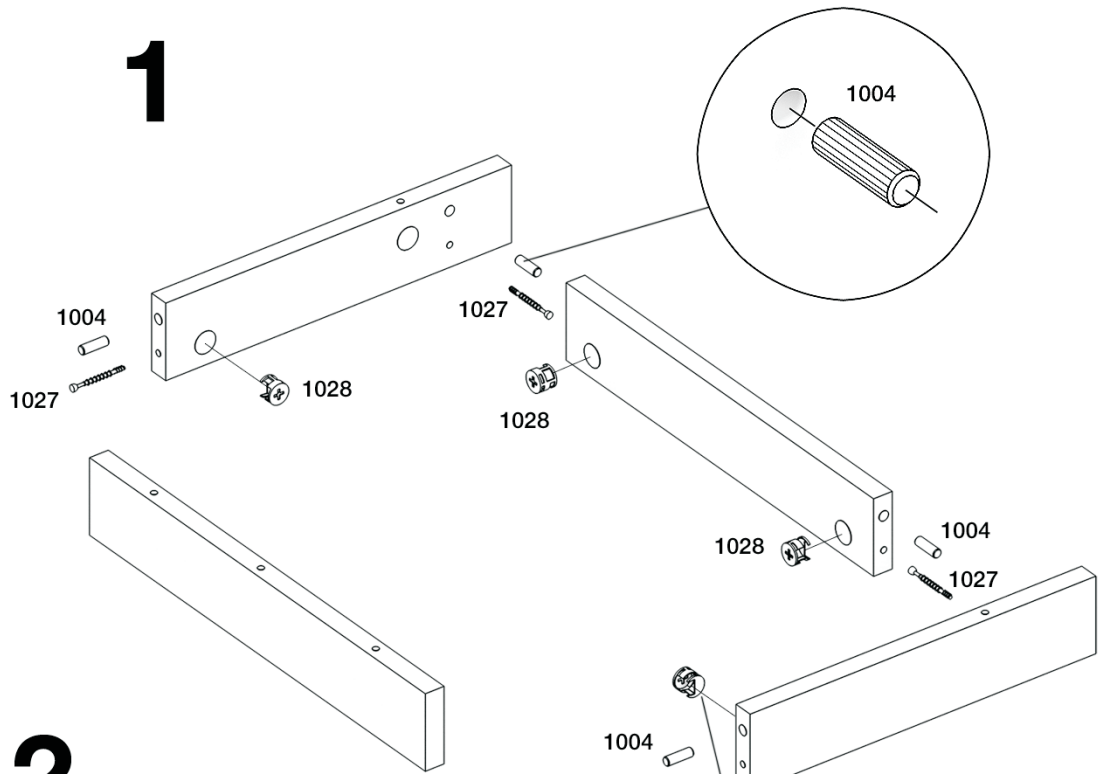
1024
2



1040
4



1



2

